

# SUMMIT™

# SWP & SWPM

# SWP



# SWPM

# Bomba oscilante

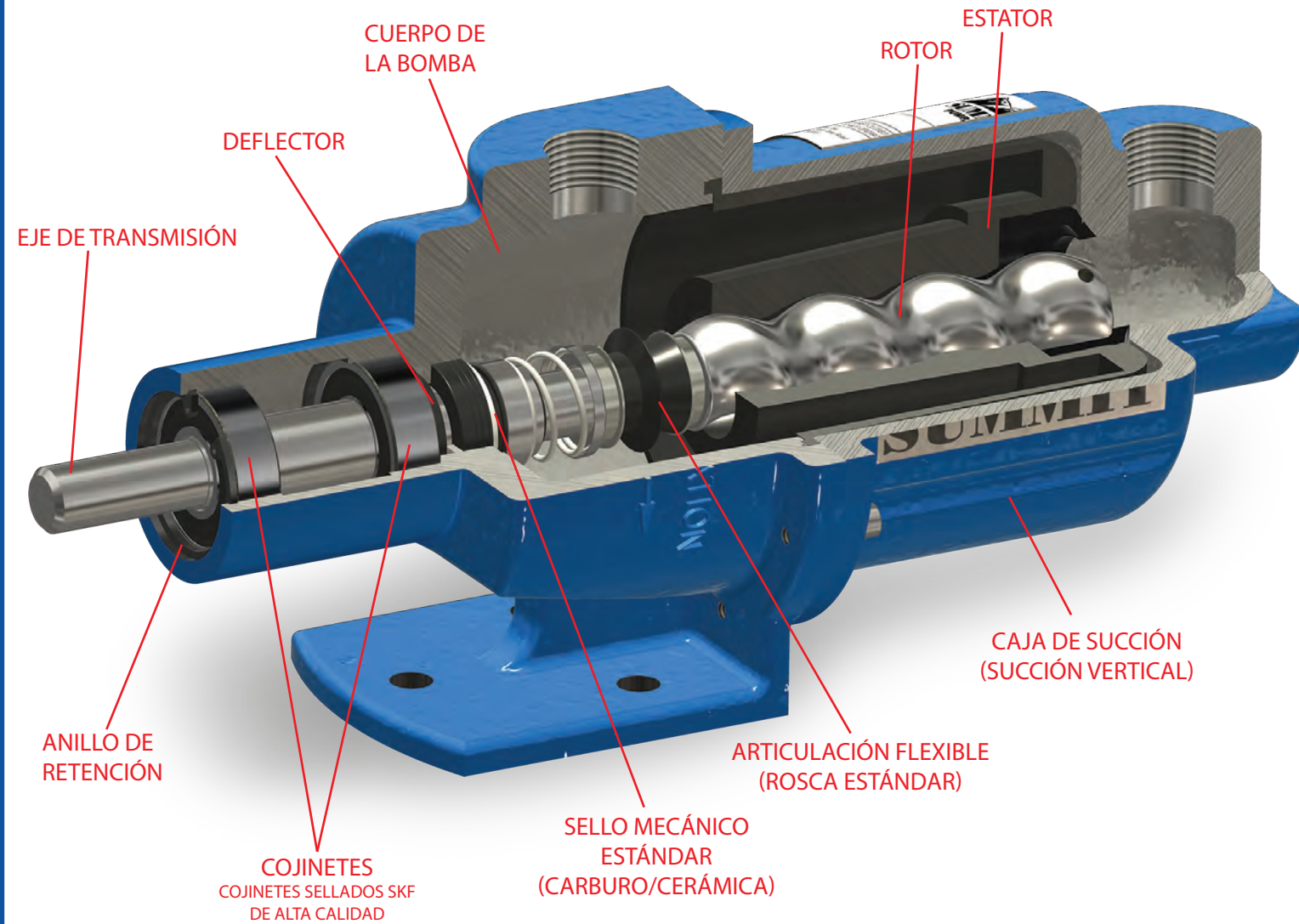


**SUMMIT™**  
**PUMP, Inc**

[www.SUMMITPUMP.com](http://www.SUMMITPUMP.com)

© 2016-2020 SUMMIT PUMP, Inc

# Montada en Mastidor

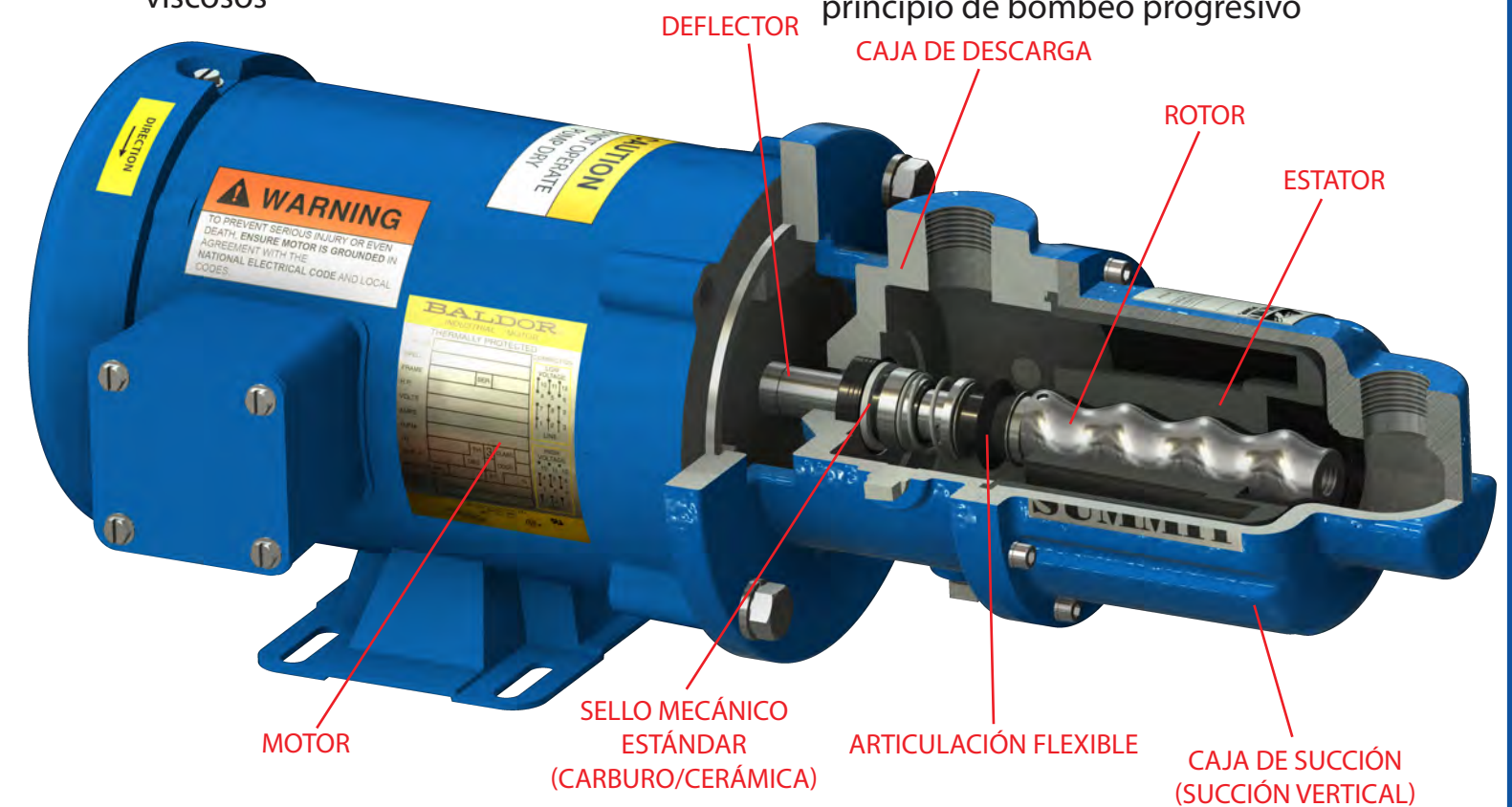


## Aplicaciones

- Abrasivos
- Tratamiento de residuos y agua
- Aceites y lubricantes
- Polímeros
- Bombas de achique
- Aplicaciones móviles
- Lodos químicos
- Irrigación
- Lodos de piedra caliza
- Pintura
- Arena
- Aplicaciones marinas

## Características y ventajas

- Los modelos SWP15, SWP22, SWP33, SWP44 y las versiones motorizadas tienen rotores y estatores intercambiables con sus respectivos tamaños
- Numerosas opciones de materiales para adaptarse exactamente a sus necesidades de aplicación
- Las bombas son sencillas y compactas, ideales para unidades móviles o áreas restrictivas
- Capaces de bombear líquidos viscosos
- Capaces de manejar líquidos con alto contenido de sólidos
- Autocebado
- Altura de aspiración de hasta 25 pies
- Temperatura de líquidos de hasta 160°F
- Flujo continuo no pulsante
- Funcionamiento suave y silencioso
- Motorizado o no motorizado
- El rotor metálico gira dentro de un estator de caucho que genera el principio de bombeo progresivo



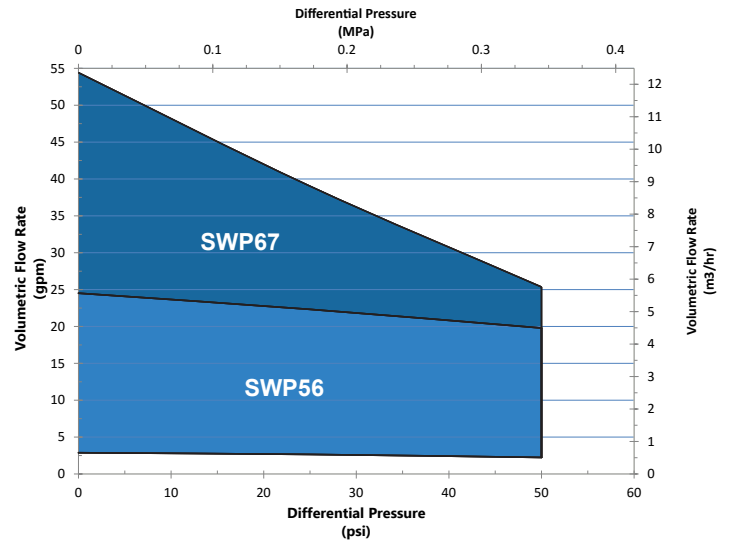
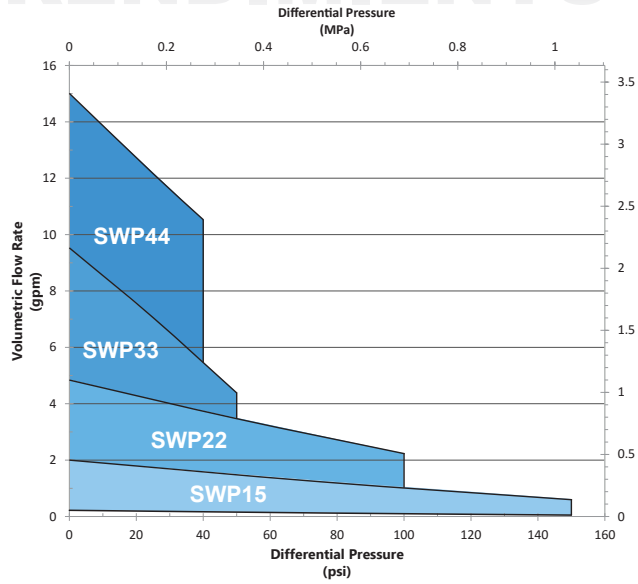
# De Accionamiento Compacto



**SUMMIT™ PUMP, Inc**

[www.SUMMITPUMP.com](http://www.SUMMITPUMP.com)

**RENDIMIENTO**



**DIMENSIONES**

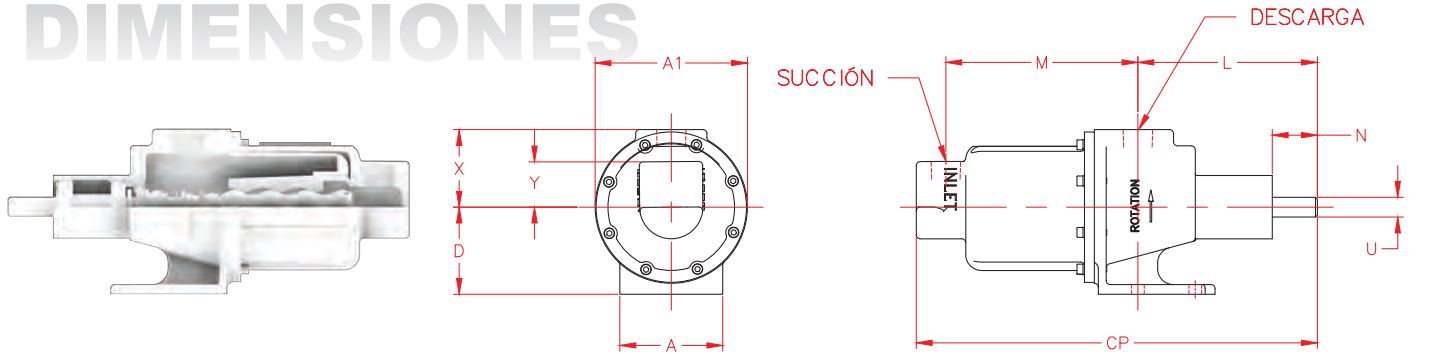
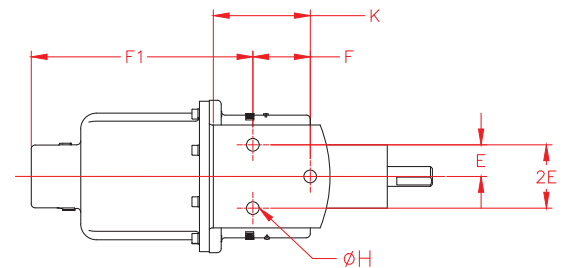


TABLA DIMENSIONAL	TAMAÑO DE LA BOMBA (solo montado en bastidor)		
	SWP15, SWP22 SWP33, SWP44	SWP56	SWP67
<b>SUCCIÓN</b>	3/4"-14 NPT	1 1/2"-11 1/2 NPT	2"-11 1/2 NPT
<b>DESCARGA</b>	3/4"-14 NPT	1 1/4"-11 1/2 NPT	2"-11 1/2 NPT
<b>DIMENSIONES</b>	<b>(pulg.)</b>	<b>(pulg.)</b>	<b>(pulg.)</b>
<b>A</b>	3 1/4	6 1/2	5 3/8
<b>A1</b>	4 3/4	7 5/8	8
<b>CP</b>	12 5/8	17 1/2	20 15/16
<b>D</b>	2 3/4	4 1/4	4 1/2
<b>E</b>	1	1 3/4	2
<b>2E</b>	2	3 1/2	4
<b>F</b>	1 13/16	2	2 5/16
<b>F1</b>	7	10 9/16	13
<b>H</b>	13/32	13/32	9/16
<b>K</b>	3 1/16	3 1/2	3 3/4
<b>L</b>	5 11/16	7 3/8	7 15/16
<b>M</b>	6 1/16	8 5/8	11 1/8
<b>N</b>	1 7/16	2 3/8	2 3/16
<b>U</b>	5/8	3/4	1
<b>X</b>	2 7/16	3 25/32	4
<b>Y</b>	1 1/2	2 1/8	2 1/2



**SUMMIT™**  
**PUMP, Inc**

www.SUMMITPUMP.com

Correo electrónico: Sales@summitpump.com  
 Domicilio postal: Summit Pump, Inc.  
 P.O. Box 12145  
 Green Bay, WI 54307  
 Teléfono: 920-869-4800