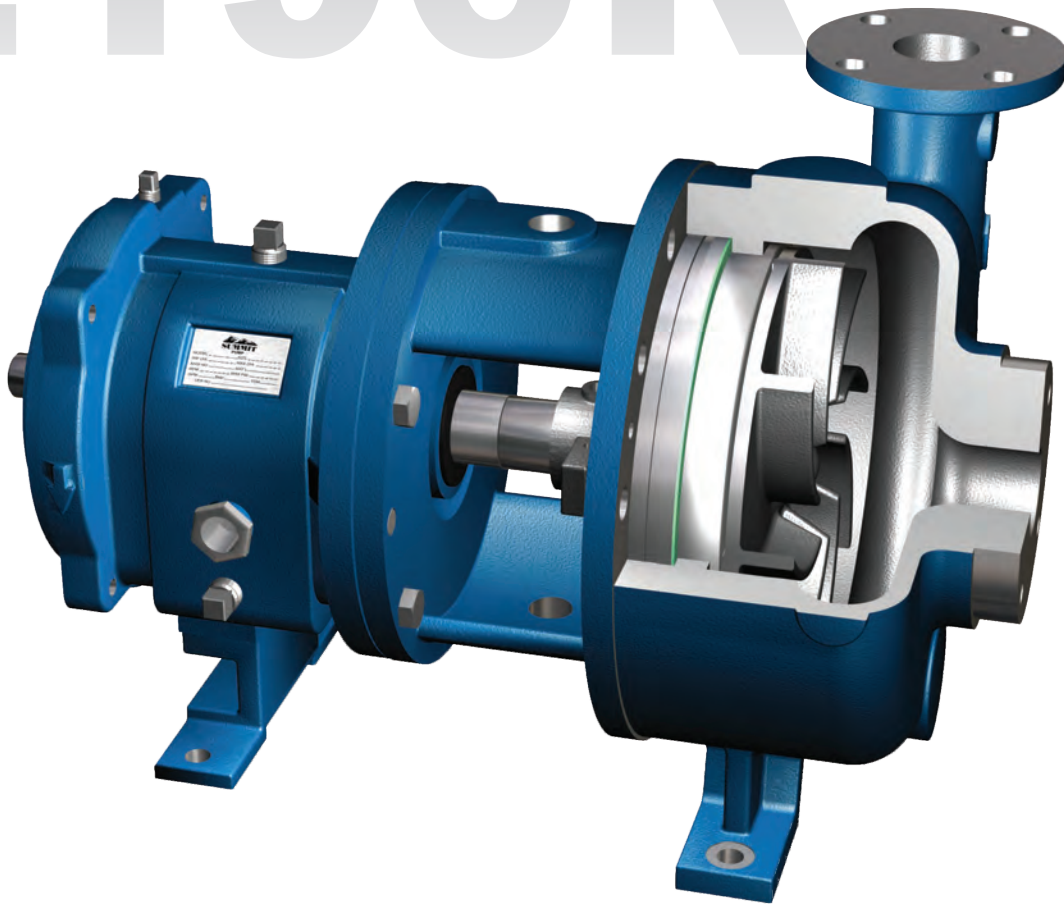


SUMMIT™

2196R

2196R



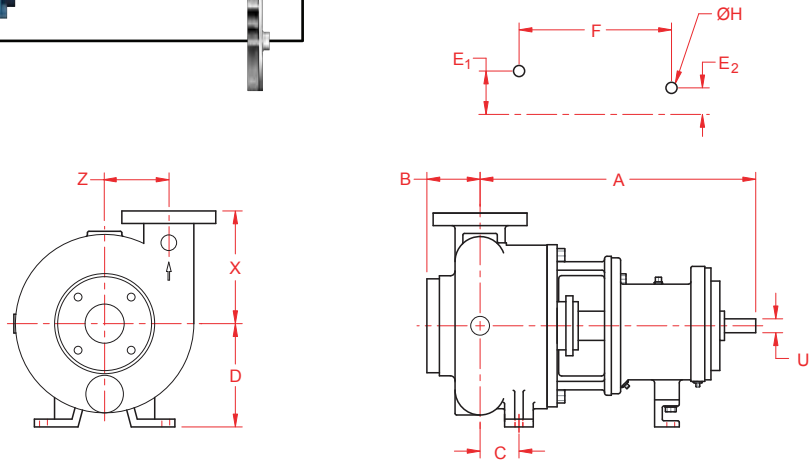
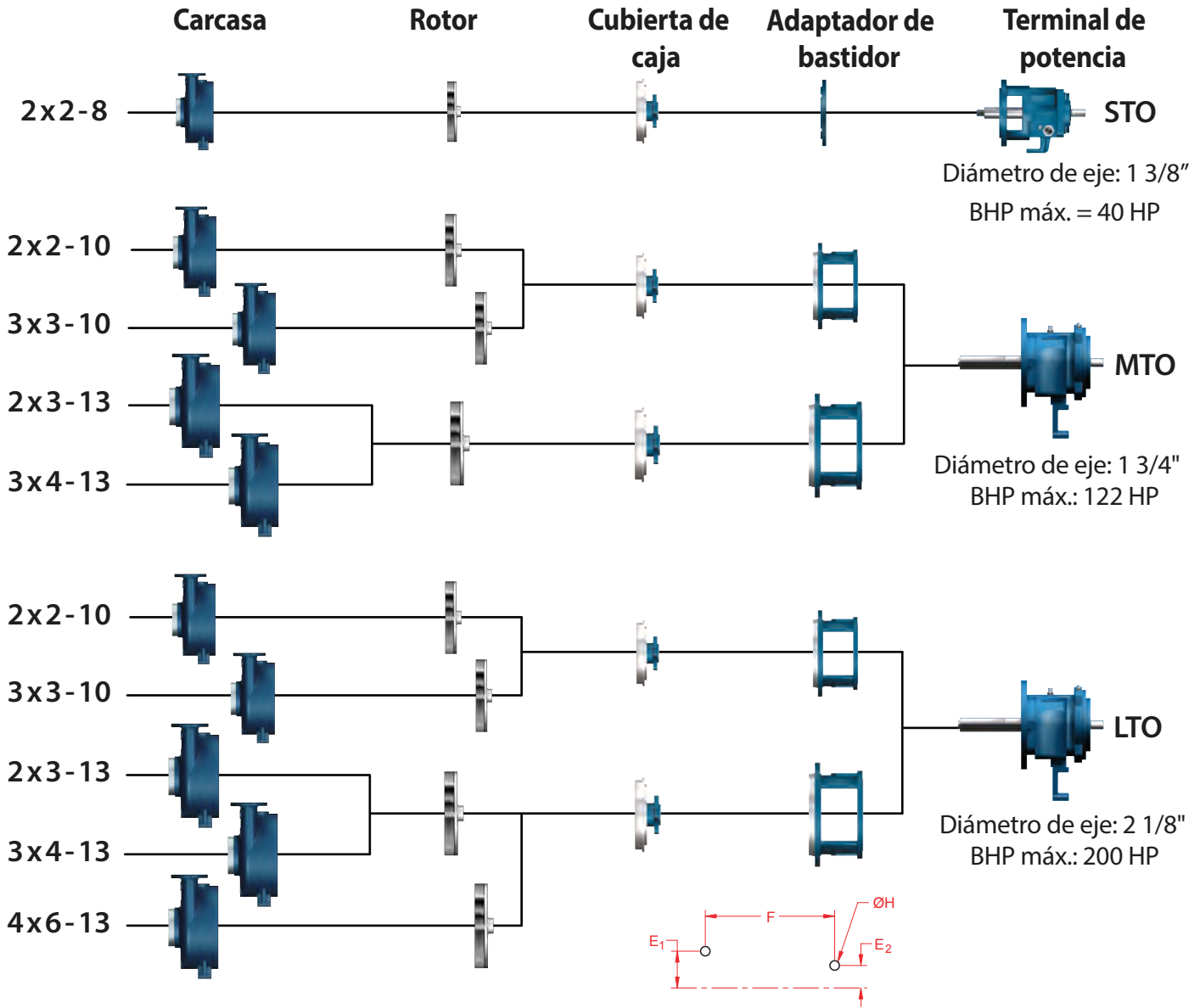
2196 Empotrada



SUMMIT™
PUMP, Inc

www.SUMMITPUMP.com

© 2016 - 2020 SUMMIT PUMP, Inc



Dimensiones de la bomba

Bastidor de Bomba	Tamaño	X	D	C	B	A	Z	Patrón de Base				Eje	
								E1	E2	F	H	U	CHAVETERO
STO	2x2-8	6 1/2	6	2 1/2	2 3/4	16	4 1/4	3 3/4	0	7 1/4	5/8	0.875	3/16 x 3/32
MTO o LTO	2x2-10	8 1/2	8 1/4	2 1/4	3 1/2	21 3/4	5 1/8	4 7/8	3 5/8	12 1/2		MTO 1.125	MTO 1/4 x 1/8
	3x3-10	9	8 1/4	2 15/16	4 1/4	22 1/2	5 1/8					LTO 1.875	LTO 1/2 x 1/4
	2x3-13	10 1/2	10	2 13/16	4 1/8	22 5/16	6 5/8						
LTO	3x4-13	10 1/2	10	3 5/16	4 1/8	22 13/16	6 5/8					1.875	1/2 x 1/4
LTO	4x6-13	11 1/2	10	3 5/8	4 3/4	23 1/8	6 3/4					1.875	1/2 x 1/4