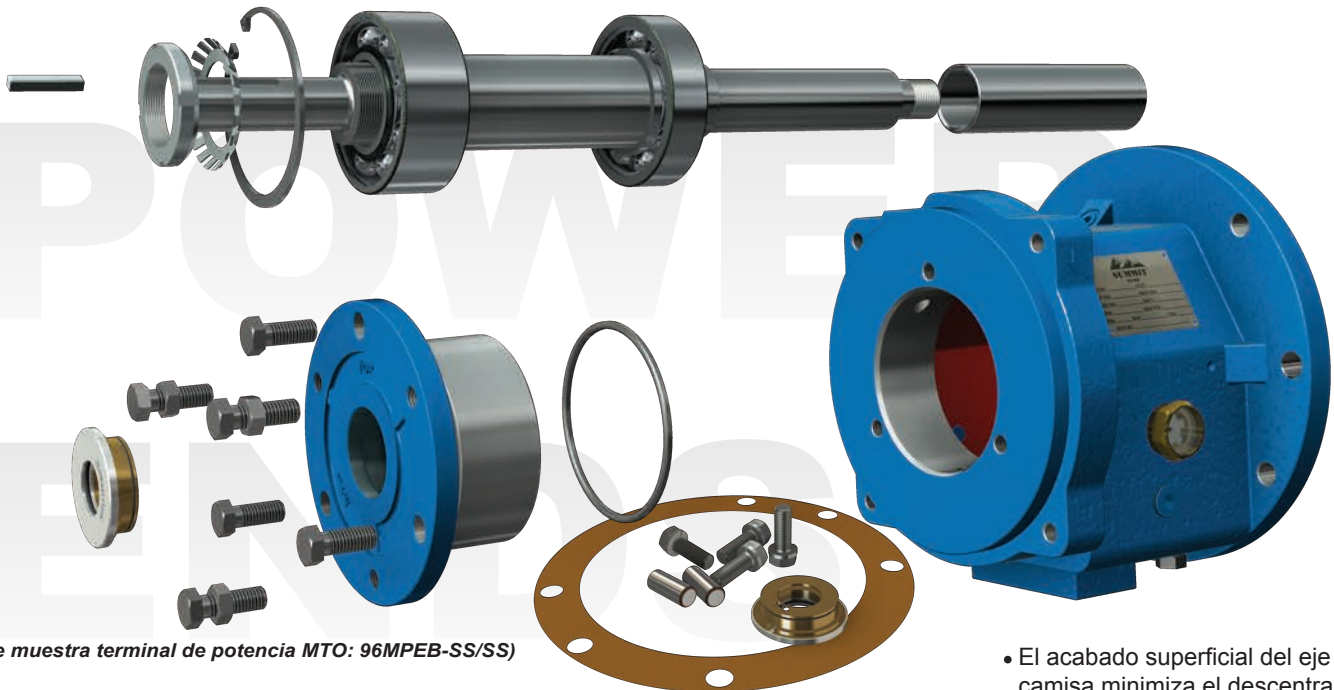


SUMMIT™

TERMINALES DE POTENCIA 2196 ANSI



(Se muestra terminal de potencia MTO: 96MPEB-SS/SS)

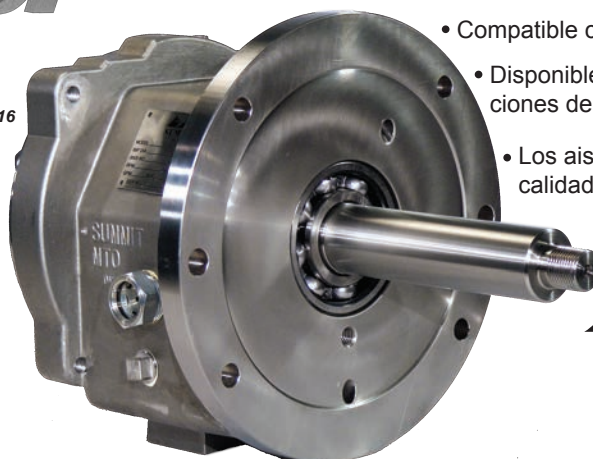
Las terminales de potencia de Summit Pump son artículos ideales para el inventario. Las terminales de potencia son intercambiables con los siguientes modelos de bomba:

- 2196 ANSI
- 2196 R
- 2196 LF
- 2796 (autocebado)

Las terminales de potencia maximizan el inventario y reducen el tiempo de inactividad, con lo que se ahorra tiempo y dinero. Las terminales de potencia están disponibles para todos los tamaños de bastidores:

- STO
- LTO
- MTO
- XLO

Forever Frame™
PRODUCTOS 100% DE ACERO INOXIDABLE 316



- El acabado superficial del eje y camisa minimiza el descentramiento
- El tapón de drenaje magnético ayuda con la recolección de objetos extraños en la cavidad de aceite
- Las terminales de potencia se entregan completamente ensambladas
- Los cojinetes SKF® de calidad incrementan la vida de la bomba
- El subensamblaje simplifica el mantenimiento e inventario
- Reemplazar en lugar de reparar para ahorrar en tiempo de inactividad a la vez que aseguran las tolerancias de fábrica
- Completamente intercambiable con las bombas Summit™ y Goulds®
- Actualice a una terminal de acero inoxidable 316 **Forever Frame™** para aprovechar las ventajas térmicas y corrosivas del acero inoxidable 316
- Compatible con ANSI / ASME B16
- Disponible con una gran variedad de combinaciones de materiales para ejes y camisas
- Los aisladores híbridos del cojinete de alta calidad protegen los cojinetes de su bomba



SUMMIT™
PUMP, Inc

www.SUMMITPUMP.com