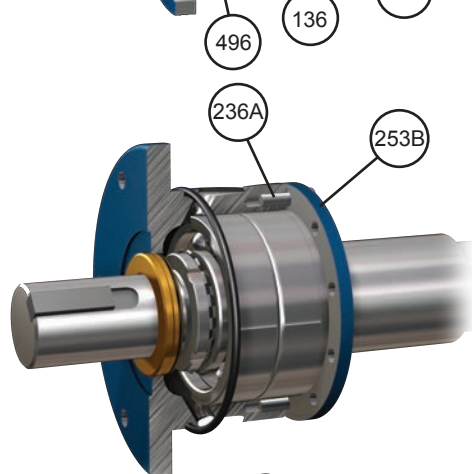


**STO y MTO**

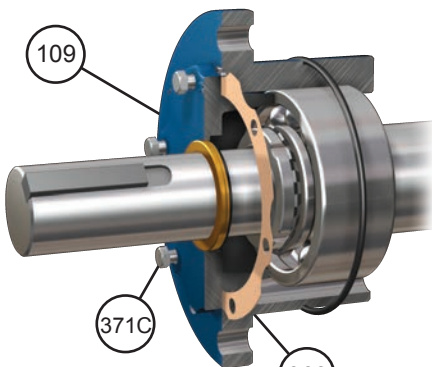
## LISTA DE PIEZAS

NÚMERO DE PIEZA	DESCRIPCIÓN
109	CUBIERTA, EXTREMO DE COJINETE
112	COJINETE, PROPULSIÓN
122	EJE, DE TIPO CAMISA
122	EJE, DE TIPO SÓLIDO
126	CAMISA
134	PORTACOJINETE
136	CONTRATUERCA DE COJINETE
168	COJINETE, RADIAL
236A	PERNO, ANILLO DE FIJACIÓN
253B	ANILLO DE FIJACIÓN
332	RETÉN LABERÍNTICO
333	RETÉN LABERÍNTICO
360	EMPAQUE, PROTECTOR
361A	ANILLO DE RETENCIÓN
371C	PERNO, CUBIERTA A ALOJAMIENTO
382	ARANDELA DE SEGURIDAD
400	CHAVETA DE ACOPLAMIENTO
496	JUNTA TÓRICA, CARCASA DE RODAMIENT



**LTO**

- El acabado superficial del eje y camisa minimiza el descentramiento
- El subensamblaje simplifica el mantenimiento e inventario
- Cojinetes SKF® de calidad incrementan la vida de la bomba
- Los aisladores híbridos del cojinete de alta calidad protegen los cojinetes de la bomba
- Totalmente intercambiable con las terminales de potencia de Summit™ y Goulds® existentes



**XLO**

## KITS DE EJE

BASTIDOR	NÚMERO DE SUMMIT	MATERIALES
STO	KITSHAFT-96S-4140	4140 EJE/316SS CAMISA
	KITSHAFT-96S-316	316SS EJE/316SS CAMISA
	KITSHAFT-96S-SOLID	316SS EJE SÓLIDO
MTO	KITSHAFT-96M-4140	4140 EJE/316SS CAMISA
	KITSHAFT-96M-316	316SS EJE/316SS CAMISA
	KITSHAFT-96M-SOLID	316SS EJE SÓLIDO
LTO	KITSHAFT-96L-4140	4140 EJE/316SS CAMISA
	KITSHAFT-96L-316	316SS EJE/316SS CAMISA
	KITSHAFT-96L-SOLID	316SS EJE SÓLIDO
XLO	KITSHAFT-96X-4140	4140 EJE/316SS CAMISA
	KITSHAFT-96X-316	316SS EJE/316SS CAMISA
	KITSHAFT-96X-SOLID	316SS EJE SÓLIDO
XLO17	KITSHAFT-96X17-4140	4140 EJE/316SS CAMISA
	KITSHAFT-96X17-316	316SS EJE/316SS CAMISA
	KITSHAFT-96X17-SOLID	316SS EJE SÓLIDO



**SUMMIT™**  
**PUMP, Inc**

www.SUMMITPUMP.com