

SUMMIT™

SWP & SWPM

SWP



SWPM

Bomba oscilante

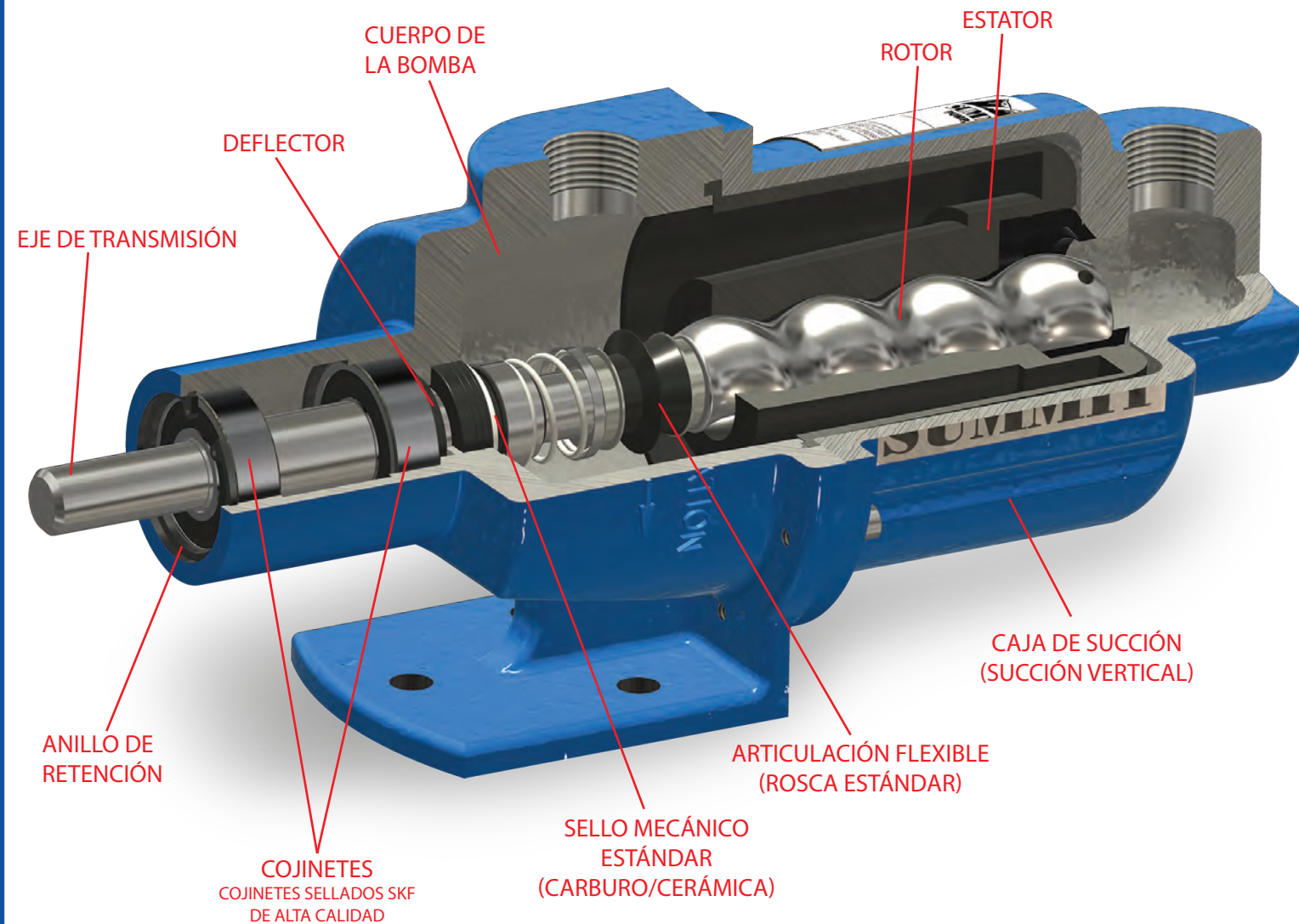


SUMMIT™
PUMP, Inc

www.SUMMITPUMP.com

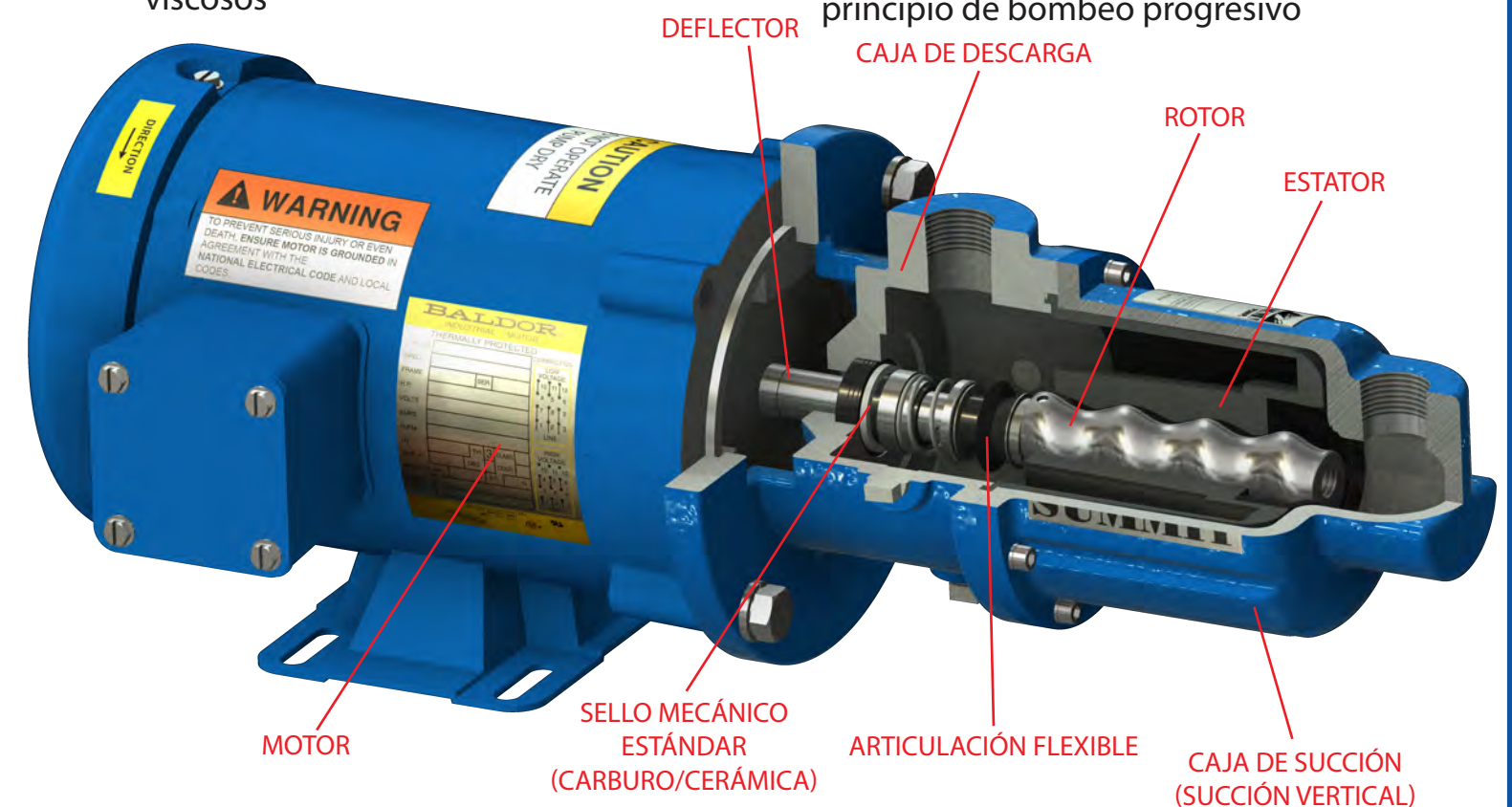
© 2016-2020 SUMMIT PUMP, Inc

Montada en Mastidor



Características y ventajas

- Los modelos SWP15, SWP22, SWP33, SWP44 y las versiones motorizadas tienen rotores y estatores intercambiables con sus respectivos tamaños
- Numerosas opciones de materiales para adaptarse exactamente a sus necesidades de aplicación
- Las bombas son sencillas y compactas, ideales para unidades móviles o áreas restrictivas
- Capaces de bombear líquidos viscosos
- Capaces de manejar líquidos con alto contenido de sólidos
- Autocebado
- Altura de aspiración de hasta 25 pies
- Temperatura de líquidos de hasta 160°F
- Flujo continuo no pulsante
- Funcionamiento suave y silencioso
- Motorizado o no motorizado
- El rotor metálico gira dentro de un estator de caucho que genera el principio de bombeo progresivo



De Accionamiento Compacto

Aplicaciones

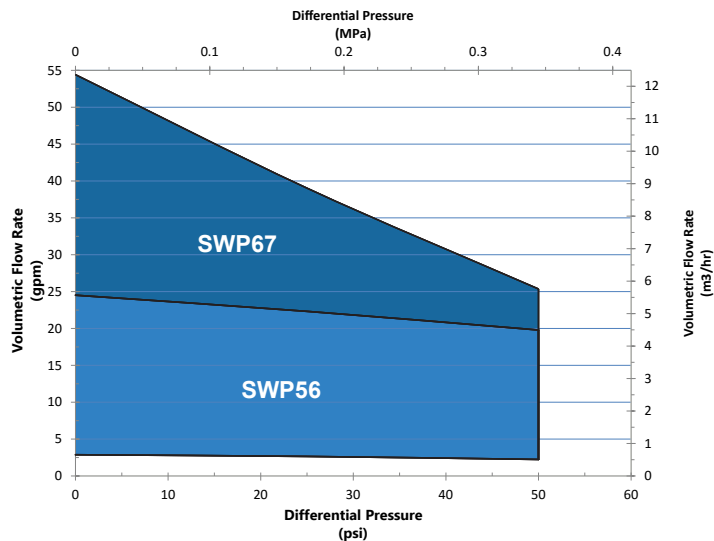
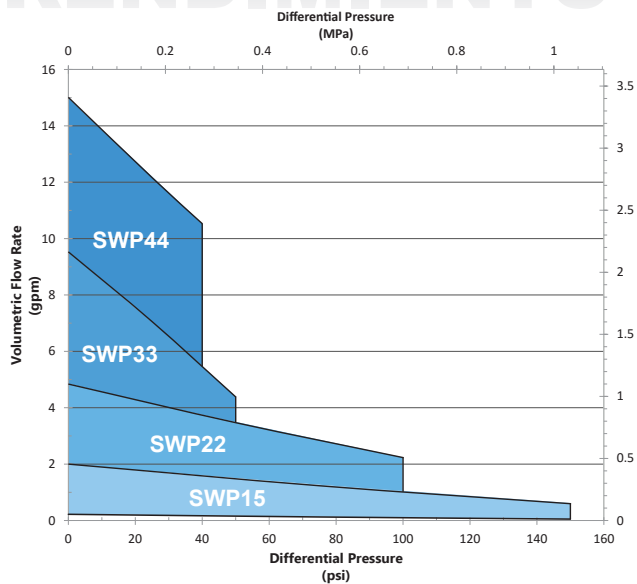
- Abrasivos
- Tratamiento de residuos y agua
- Aceites y lubricantes
- Polímeros
- Bombas de achique
- Aplicaciones móviles
- Lodos químicos
- Irrigación
- Lodos de piedra caliza
- Pintura
- Arena
- Aplicaciones marinas



SUMMIT™ PUMP, Inc

www.SUMMITPUMP.com

RENDIMIENTO



DIMENSIONES

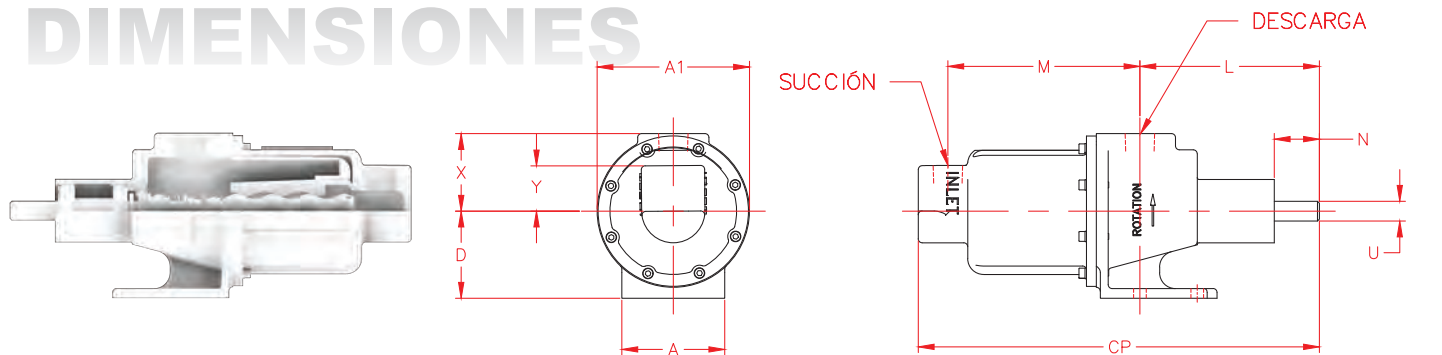


TABLA DIMENSIONAL	TAMAÑO DE LA BOMBA (solo montado en bastidor)		
	SWP15, SWP22 SWP33, SWP44	SWP56	SWP67
SUCCIÓN	3/4"-14 NPT	1 1/2"-11 1/2 NPT	2"-11 1/2 NPT
DESCARGA	3/4"-14 NPT	1 1/4"-11 1/2 NPT	2"-11 1/2 NPT
DIMENSIONES	(pulg.)	(pulg.)	(pulg.)
A	3 1/4	6 1/2	5 3/8
A1	4 3/4	7 5/8	8
CP	12 5/8	17 1/2	20 15/16
D	2 3/4	4 1/4	4 1/2
E	1	1 3/4	2
2E	2	3 1/2	4
F	1 13/16	2	2 5/16
F1	7	10 9/16	13
H	13/32	13/32	9/16
K	3 1/16	3 1/2	3 3/4
L	5 11/16	7 3/8	7 15/16
M	6 1/16	8 5/8	11 1/8
N	1 7/16	2 3/8	2 3/16
U	5/8	3/4	1
X	2 7/16	3 25/32	4
Y	1 1/2	2 1/8	2 1/2



SUMMIT™
PUMP, Inc

www.SUMMITPUMP.com

Correo electrónico: Sales@summitpump.com
 Domicilio postal: Summit Pump, Inc.
 P.O. Box 12145
 Green Bay, WI 54307
 Teléfono: 920-869-4800